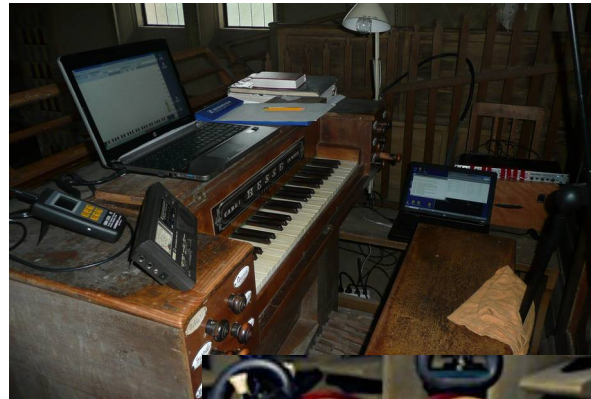


# Monitorování uměleckých předmětů

Milan Guštar

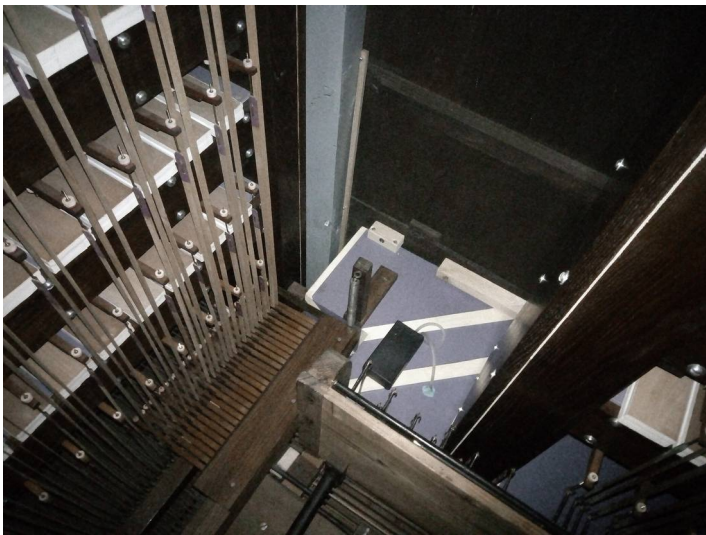
# Výzkumné centrum hudební akustiky

- Hudební zvuk
- Hudební nástroje
- Hlas
- Psychoakustika
- Barva a kvalita zvuku
- Poslechové testy
- Vizualizace a analýza kmitů
- Diagnostika a dokumentace zvuku
- Akustické vlastnosti prostorů



# Sledování provozu varhan

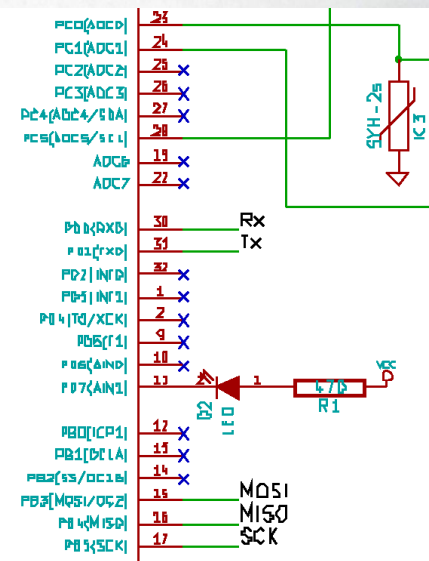
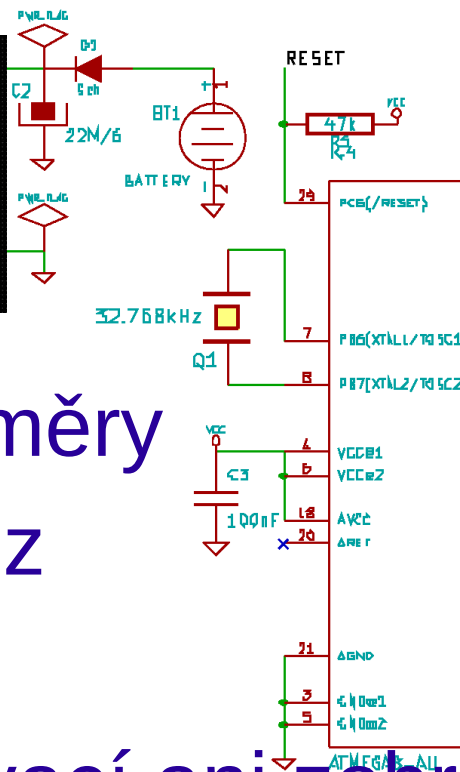
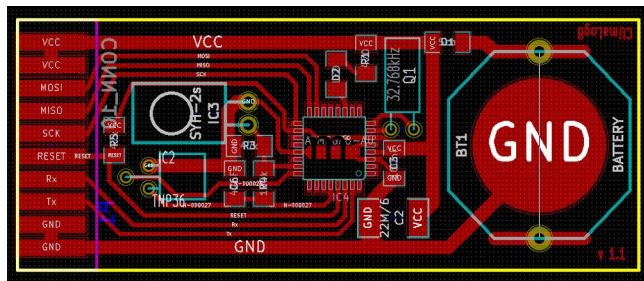
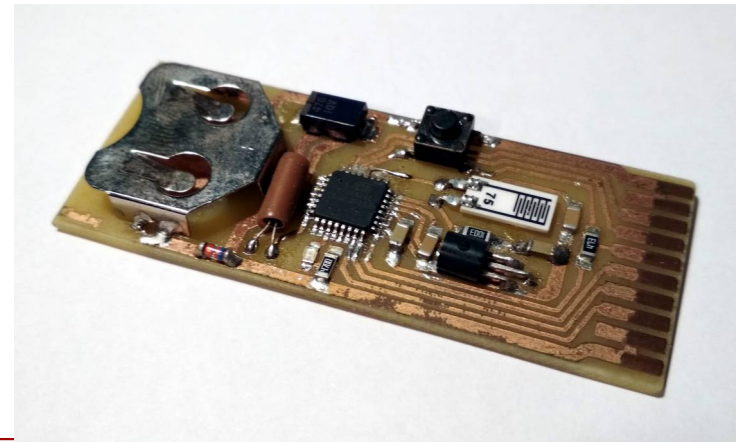
- Měření a záznam teploty
- Měření a záznam vlhkosti
- Měření a záznam pracovního tlaku



- Malé rozměry
- Bateriový provoz
- Měření a záznam pracovního tlaku

# Sledování klimatických podmínek při transportu a skladování

- Měření a záznam teploty
- Měření a záznam vlhkosti



- Velmi malé rozměry
- Bateriový provoz
- Nízká cena
- Žádné nastavovací ani zobrazovací prvky

# Sledování citlivých předmětů

- Teplota
- Vlhkost
- Atmosférický tlak
- Pracovní tlak
- Náklon
- Zrychlení
- IoT (bezdrátový přenos)
- Pravidelné zprávy
- Alarmové zprávy
- Záznam dat

# Sledování citlivých předmětů

- Teplota -40 °C až +85 °C, rozlišení 0.5 °C
- Vlhkost vzduchu 0 až 100%, rozlišení 1%
- Atmosférický tlak 850 - 1100 hPa, rozlišení 1 hPa
- Diferenciální tlak sledovaného prostředí vůči atmosférickému tlaku 0 - 2500 Pa, rozlišení 10 Pa
- Náklon
- Zrychlení

# Sledování citlivých předmětů

- Pravidelné zprávy 1x za 30 minut
- Alarmové zprávy ihned při překročení limitů sledované veličiny
- Sít' LoRaWAN
- Propojení se serverem Maxifi IoT
  
- 96 x 63 x 35 mm bez vnější antény a ventilu
- 150 x 63 x 35 mm s vnější anténou a ventilem
- Délka vnější antény 172 mm
- Hmotnost 147 g s vnější anténou a ventilem

# Stacionární

- **Teplota**
- **Vlhkost**
- Atmosférický tlak
- **Pracovní tlak**
- Náklon
- Zrychlení
- IoT (bezdrátový přenos)
- Pravidelné zprávy
- Alarmové zprávy





# Mobilní

- **Teplota**
- **Vlhkost**
- **Atmosférický tlak**
- **Náklon**
- **Zrychlení**
- **IoT (bezdrátový přenos)**
- **Pravidelné zprávy**
- **Alarmové zprávy**



# Software



# Sledování citlivých předmětů

Vývoj byl podpořen Ministerstvem průmyslu a obchodu – projekt FV30192 programu TRIO



ALTERNETIVO

**LETEL**  
ELEKTRONIK s.r.o.



MINISTERSTVO  
PRŮMYSLU A OBCHODU